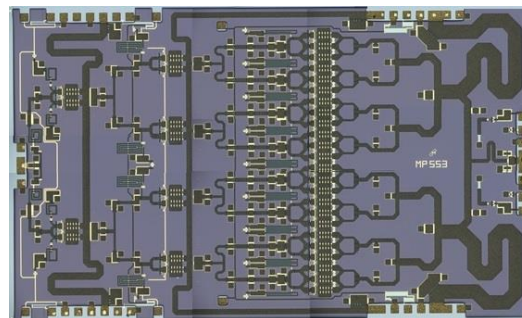


MP553

Усилитель мощности 8,5...11 ГГц

ЖНКЮ.431129.014

- диапазон рабочих частот 8,5...11 ГГц
- малосигнальное усиление 28 дБ
- выходная СВЧ мощность (P3дБ) 39,5 дБм
- КПД по добавленной мощности (P3дБ) 25%
- размеры кристалла 6,0 × 3,65 × 0,1 мм



Применение

- Радарная техника
- Телекоммуникации и связь

MP553 — монолитно-интегральная схема трехкаскадного 9 Вт усилителя мощности X-диапазона предназначена для работы в составе гибридно-интегральных СВЧ модулей с общей герметизацией. Усилитель изготовлен на основе технологического процесса GaAs power pHEMT с длиной затвора 0,25 мкм.

Основные параметры (длительность импульса 20 мкс, скважность 10, T = 25 °C)

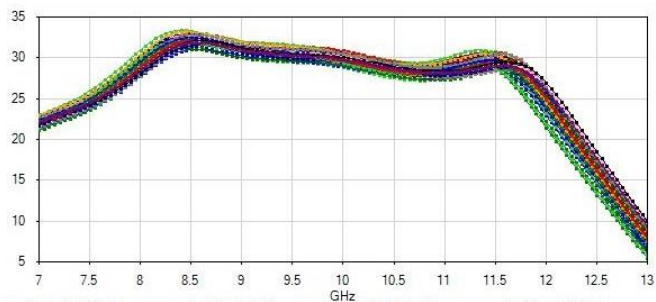
Обозначение	Параметр	Мин.	Тип.	Макс.	Ед. изм.
ΔF	Диапазон рабочих частот	8,5	—	11	ГГц
S21	Малосигнальный коэффициент усиления	27	28	—	дБ
S11	Возвратные потери по входу	—	-10	—	дБ
S22	Возвратные потери по выходу	—	-5	—	дБ
P3дВ	Выходная мощность (при компрессии на 3 дБ)	39	39,5	—	дБм
PAE	КПД по добавленной мощности (при компрессии на 3 дБ)	22	25	—	%
VD	Напряжение питания	—	+8	—	В
VG	Напряжение смещения	—	-5	—	В
ID	Ток потребления покоя	—	3	—	А

Предельно допустимые режимы эксплуатации

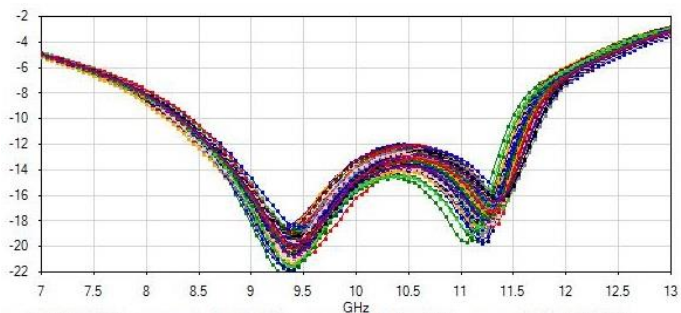
Параметр	Значение	Ед. изм.
Напряжение питания	+8	В
Напряжение смещения	-7	В
Входная СВЧ мощность	TBD	дБм
Рабочая температура	-40...+85	°C
Температура хранения	-55...+125	°C

Типовые характеристики (VDD = 8 В, VGG = -5 В, длительность импульса 20 мкс, скважность 10, T = 25 °С)

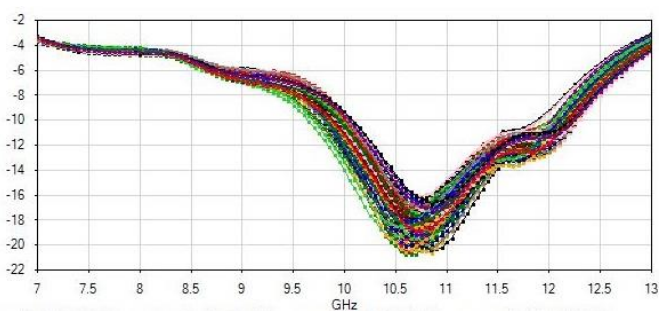
Малосигнальное усиление (S21), дБ



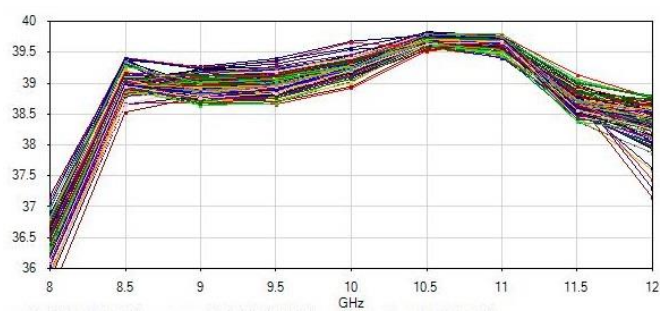
Возвратные потери по входу (S11), дБ



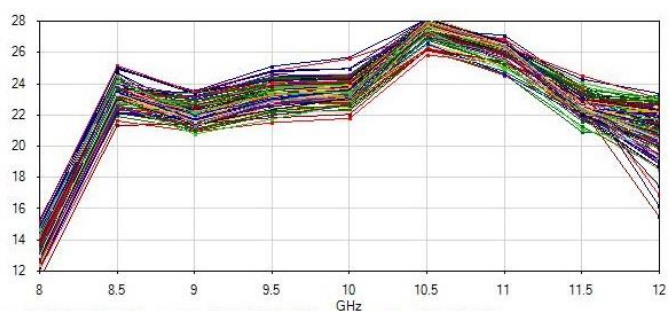
Возвратные потери по выходу (S22), дБ



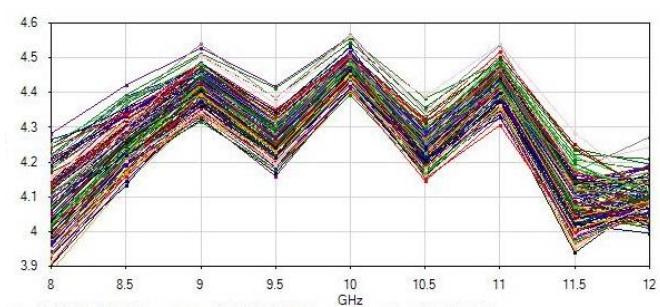
Выходная мощность (P1dB), дБм



КПД по добавленной мощности (PAE P1dB), %

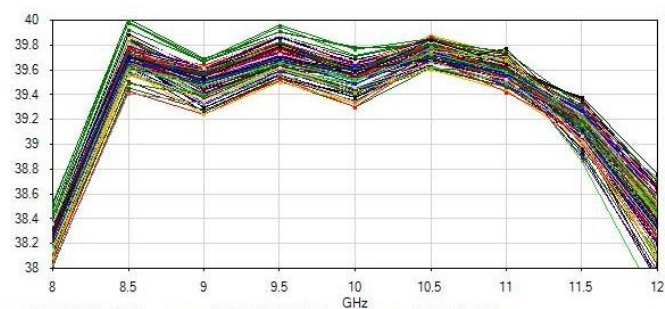


Ток потребления (ID P1dB), А

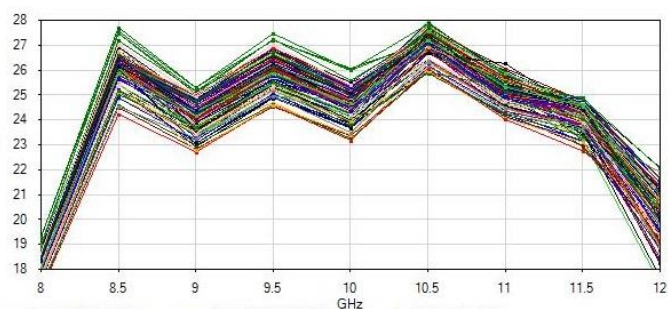


Типовые характеристики ($V_{DD} = 8\text{ В}$, $V_{GG} = -5\text{ В}$, длительность импульса 20 мкс, скважность 10, $T = 25\text{ °C}$)

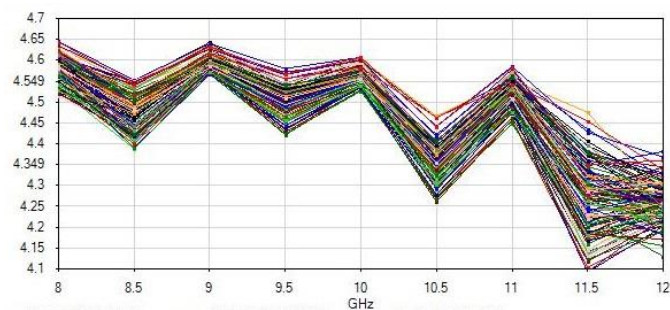
Выходная мощность (P3dB), дБм



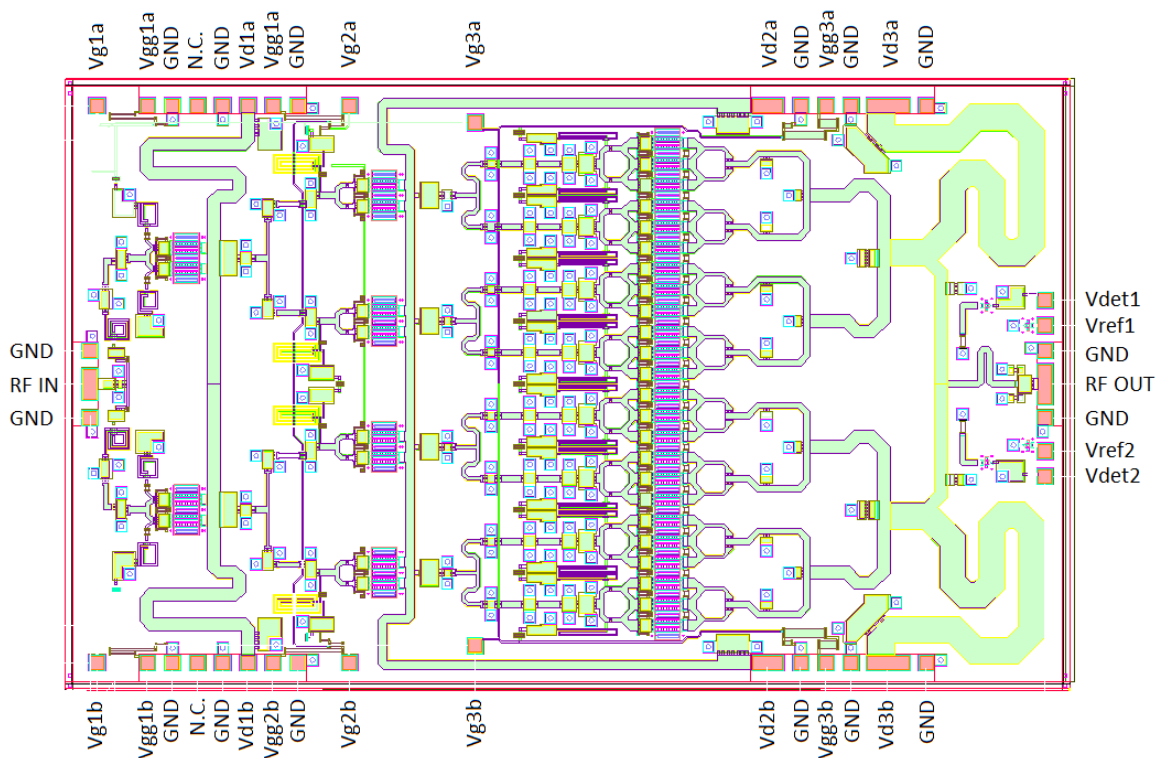
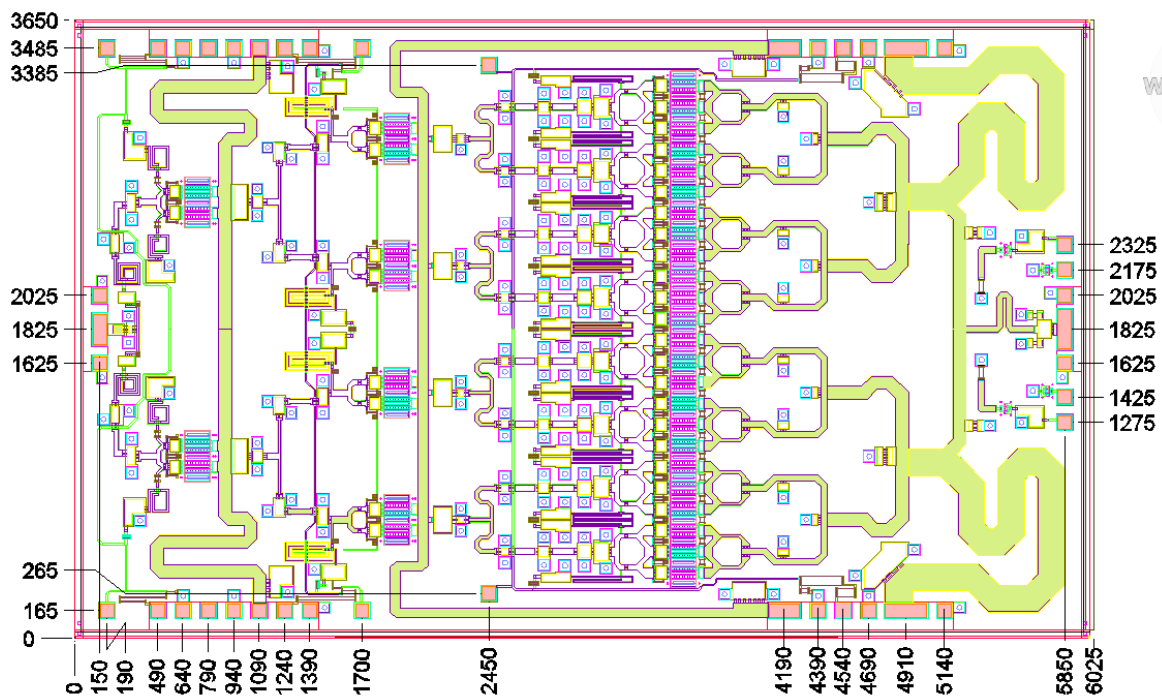
КПД по добавленной мощности (PAE P3dB), %



Ток потребления (ID P3dB), А



Габаритные и присоединительные размеры



- Габаритные размеры кристалла 6000 × 3650 мкм (до резки), толщина кристалла 100 мкм.
- Расстояния указаны в мкм до центра контактной площадки относительно точки «0».
- Металлизация контактных площадок и обратной стороны – золото.
- Размеры контактных площадок СВЧ входа/выхода и DC площадок Vd2, Vd3 площадок 200 × 100 мкм, размеры остальных DC площадок 100 × 100 мкм.

Информация может быть изменена без предварительного уведомления.

Номер контактной площадки	Обозначение	Напряжение, В	Описание
1	RF IN	—	СВЧ вход
2	Vg1a, Vg1b	-1...-0.4	Напряжение смещения на затворах первого каскада усилителя
3	Vgg1a, Vgg1b	-5	Напряжение смещения на затворном делителе первого каскада усилителя
4	Vd1a, Vd1b	+8	Напряжение питания первого каскада усилителя
5	Vg2a, Vg2b	-1...-0.4	Напряжение смещения на затворах второго каскада усилителя
6	Vgg2a, Vgg2b	-5	Напряжение смещения на затворном делителе второго каскада усилителя
7	Vd2a, Vd2b	+8	Напряжение питания второго каскада усилителя
8	Vg3a, Vg3b	-1...-0.4	Напряжение смещения на затворах третьего каскада усилителя
9	Vgg3a, Vgg3b	-5	Напряжение смещения на затворном делителе третьего каскада усилителя
10	Vd3a, Vd3b	+8	Напряжение питания третьего каскада усилителя
11	RF OUT	—	СВЧ выход
12	Vdet	—	Выход детектора мощности 1
13	Vref1	—	Диод детектор 1
14	Vdet2	—	Выход детектора мощности 2
15	Vref2	—	Диод детектор 2

Пример записи при заказе

Наименование	Децимальный номер
Усилитель мощности MP553	ЖНКЮ.431129.014

Рекомендации по применению

Монтаж

Для металлизации обратной стороны кристалла используется золото. Кристалл монтируется с помощью эвтектического сплава золото-олово (Au/Sn). Монтажная поверхность должна быть чистой и плоской. Микросхема монтируется непосредственно на заземляющий слой в соответствии с рисунками 1 и 2. Температура процесса не должна превышать 310°C +/-10°C.

Проволочные выводы

Для СВЧ контактных площадок 1, 7 рекомендуется использовать два проволочных вывода диаметром 25 мкм и длиной 450 мкм, для площадок 10 и 11 — три проволочных вывода диаметром 25 мкм и длиной 450 мкм, для остальных площадок — один проволочный вывод диаметром 25 мкм и длиной 450 мкм. Рекомендуется напряжение питания заводить симметрично с обеих сторон кристалла.

Подача напряжения питания

Порядок включения усилителя.

1. Установить напряжение смещения по затвору $V_{gg} = -5$ В (контактные площадки 3, 6, 9) или напряжение смещения по затвору $V_{gg} = -0,5$ В (контактные площадки 2, 5, 8)
2. Установить напряжение питания $V_{dd} = +6...+8$ В (контактные площадки 4, 7, 10)
3. Включить СВЧ сигнал

Порядок выключения усилителя.

4. Выключить СВЧ сигнал
5. Установить напряжение питания $V_{dd} = 0$ В (контактные площадки 4, 7, 10)
6. Установить напряжение смещения по затвору $V_{gg} = 0$ В (контактные площадки 3, 6, 9) или напряжение смещения по затвору $V_{gg} = 0$ В (контактные площадки 2, 5, 8)

Для вывода с контактной площадки V_{gg1} , V_{gg2} , V_{gg3} , V_{dd1} , V_{dd2} и V_{dd3} необходимо разместить шунтирующий конденсатор номиналом 1000 пФ максимально близко к кристаллу.

ОСТОРОЖНО! Необходимо убедиться, что источники напряжения установлены в правильной последовательности для отрицательного смещения затвора (V_{gg}) перед положительным смещением стока (V_{dd}).

Импульсный режим

Основные электрические характеристики усилителя были исследованы при использовании импульсного режима работы по питанию V_{dd} с длительностью импульса 20 мкс и скважностью 10 при температуре 25 °С.

CW режим

Допускается использование усилителя в непрерывном режиме работы (CW) только при меньшем напряжении питания $V_{dd} = +6$ В.

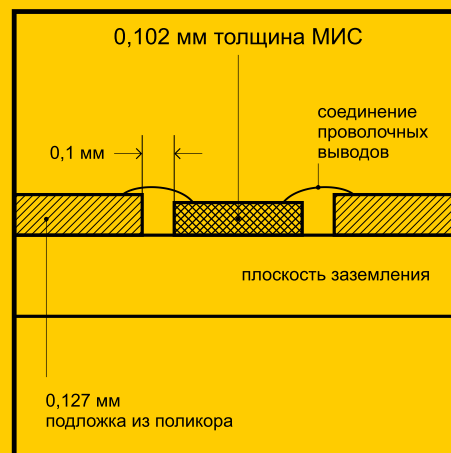


Рисунок 1.

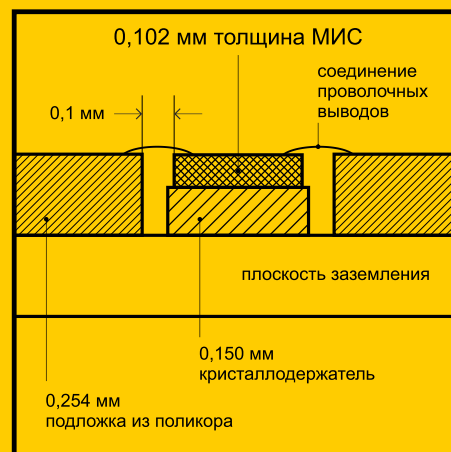


Рисунок 2.

Рекомендации по защите от электростатического воздействия

Существует опасность повреждения микросхемы путем электростатического и/или механического воздействия. Кристаллы поставляются в антистатической таре, которая должна вскрываться только в чистой комнате в условиях защиты от электростатического воздействия. При обращении с кристаллами допускается использование только правильно подобранной оснастки, вакуумного инструмента или, с большой осторожностью, остроконечного пинцета.

